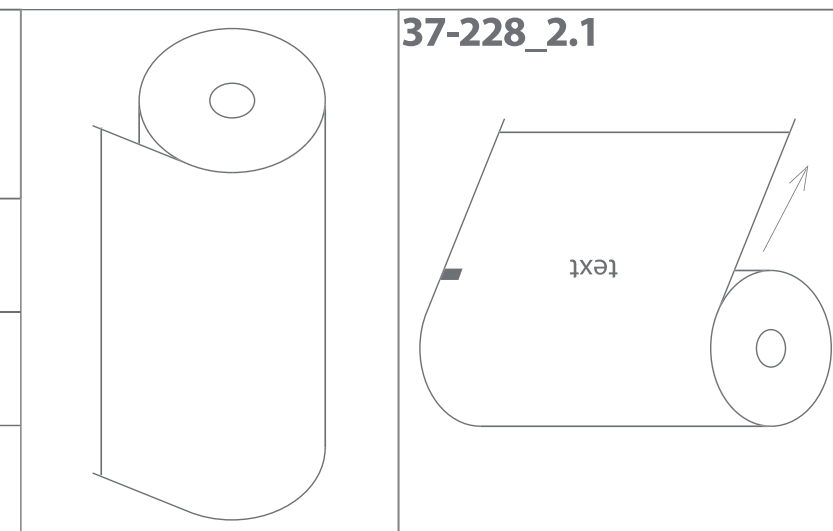




Stanze geliefert am 30.08.2018

<p>0836 wipf Innovative Packaging Solutions</p>	<p>Wipf AG Industriestrasse 29 8604 Volketswil Schweiz / Switzerland</p>	<p>Tel: +41 44 947 22 11 Fax: +41 44 947 22 89 www.wipf.ch dv@wipf.ch</p>	<p>Datum / date: 27.08.2018 erstellt durch / created by: vhl</p>
<p>Format / dimension: 200 x 364 mm Produkt / product: Rollenware / reel</p>	<p>Bedruckbare Fläche für Fondfarbe und Designelemente (Bild) / printable area only for fond colour and design elements (image)</p>	<p>Bedruckbare Fläche für Text und Designelemente (Bild) / printable area for text and design elements (image)</p>	<p>Vorlaufzone der Packmarke / the zone before the eye mark</p>



KASTNER AG
das medienhaus

- Cyan
- Magenta
- Yellow
- Pantone 280 C
- Pantone 348 C
- Pantone Rubin Red C
- Weiß

LMIV geprüft